

Ficha Técnica
Fiche technique



Descripción	Description
<ul style="list-style-type: none"> - Instalación empotrada en techo - 360° de ángulo de cobertura - 7 m de campo de detección - Con la posibilidad de conectar sensores adicionales - Con 2 contactos, DICROMAT 2 + es ideal para controlar luz y extractor con distinta temporización en cuartos de baño 	<ul style="list-style-type: none"> - Pour installation encastrée au plafond - 360° angle de détection - 7 m champ de détection - Il est possible d'ajouter DICROMAT SENSOR + - DICROMAT 2 + dispose de deux contacts de sortie avec des temporisations différentes. Idéal pour temporiser deux circuits distincts avec un seul détecteur
Aplicaciones	Applications
<p>Ideal para instalaciones con varios detectores como hoteles, oficinas, edificios de viviendas, etc.</p>	<p>idéal pour les installations comportant de longs couloirs car il permet l'ajout de capteurs supplémentaires: Entrées, stockage, paliers, couloirs</p>

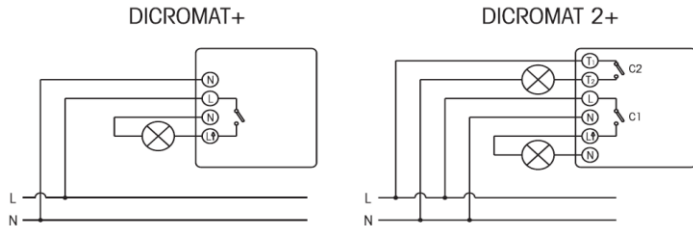
Modelos		DICROMAT +		DICROMAT 2 +	
Modèles		1 circuito		2 circuitos	
		1 circuit		2 circuits	
Características técnicas					
Caractéristiques techniques					
Alimentación	V c.a.	230 ± 10 %			
Alimentation					
Frecuencia nominal	Hz	50			
Fréquence nominale					
Consumo propio	W	1,1 W (7 VA capacitivos)	3,1 W (4,2 VA inductivos)		
Consommation d'énergie		1,1 W (7 VA capacitifs)	3,1 W (4,2 VA inductifs)		
Poder de ruptura		μ 10 A / 230 V~ cosφ = 1	μ 2x10 A / 230 V~ cosφ = 1		
Pouvoir de coupure					
Detección de paso por cero		No			
Détection de passage a zéro		Non			
Número de circuitos		1	2		
Nombre de circuits					
Ángulo de detección		360 °			
Angle de détection					
Campo de detección		Hasta 7 m de diámetro a 2,5 m de altura			
Champ de détection		De 7 m de diamètre à 2,5m de hauteur			
Parámetros regulables		Tiempo (T1 y T2) Sensibilidad lumínica (T1) Distancia de captación (T1 y T2)			
Paramètres ajustables		Temps (T1 y T2) Sensibilité lumineuse (T1) Distance de captage (T1 y T2)			
Sensibilidad lumínica		2 - 2000 lux			
Sensibilité lumineuse					
Rango de temporización		1 s ... 10 min	T1: 1 s ... 10 min T2: 10 s ... 15 min		
Rang de temporisation					
Sensores adicionales (DICROMAT SENSOR +)		hasta 4	hasta 15		
Capteurs supplémentaires (DICROMAT SENSOR +)		de 4	de 15		
Clase de protección		Clase II en condiciones correctas de montaje			
Classe de protection		Classe II dans des conditions correctes de montage			
Grado de protección		IP 20 según EN 60529			
Degré de protection		IP 20 selon EN 60529			
Montaje del equipo		Techo (empotrable)			
Montage de l'équipement		Plafond (encastrée)			
Altura de instalación		Hasta 3 m (ideal entre 2 y 3 m)			
Hauteur d'installation		Jusqu'à 3 m (idéal entre 2 et 3 m)			
Conexión		borne de tornillo			
Connexion		borne à vis			
Sección de conductor	mm²	1 x 0,75 1 x 1,5 2 x 1,5 max.			
Section de conducteur		1 x 0.75 1 x 1.5 2 x 1.5 max.			
Temperatura de funcionamiento	°C	-10 ... +45			
Température de fonctionnement					
Temperatura de transporte y almacenamiento	°C	-10 ... +60			
Température de transport et de stockage					
Peso neto	g	100	Consultar		
Poids net					

DICROMAT +

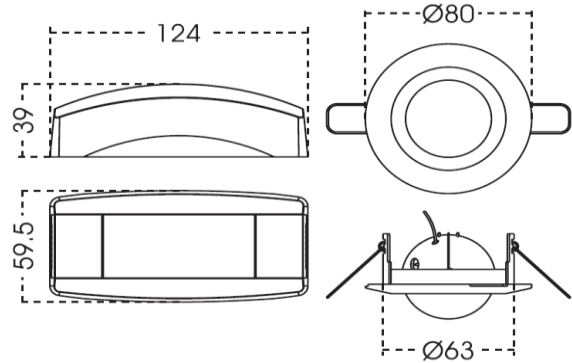
Cargas máximas recomendadas
Charges maximales recommandées

Incandescentes	Fluorescentes	Halógenas baja tensión (12 V c.a.) Halogènes basse tension (12 V AC)	Halógenas (230 Vc.a.) Halogènes (230 V AC)	Lámparas bajo consumo Lampes basse consommation	Downlights	LED
2200 W	400 VA	2000 VA	2200 W	400 VA	400 VA	40 VA

Conexión
Connexion



Dimensiones exteriores
Dimensions extérieures



Accesorios
Accessoires

Sensor adicional
Capteurs supplémentaire

DICROMAT
SENSOR +

Código
Code: OB133412



Peso neto / Poids net: 75 g
Dimensiones / Dimensions: Ø80

Código
Code:

Código
Code:

Código
Code:

Código
Code:

Código
Code:

Código Code	DICROMAT +	DICROMAT 2 +
	OB132912N	OB133012N

Marcado
Marcage



Directivas de referencia
Directives de référence

2004/108/EC; 2006/95/EC

Normas de referencia
Normes de référence

EN 60669-2-1:2004 + A1:2009